



Инструкция по эксплуатации

генератор холодного тумана

Viena-GRT10

Пульверизатор с ручным управлением,
оборудованный электродвигателем,
с ёмкостью для распыляемого
материала

1400 Вт

МОЩНОСТЬ

EAC

Содержание:

1. Введение
2. Назначение
3. Правила безопасности
4. Подготовка к эксплуатации
5. Уход и техническое обслуживание
6. Технические характеристики
7. Неисправности, способы устранения
8. Комплектация
9. Гарантийные обязательства.....



1. Введение.

Перед применением внимательно прочитайте данное руководство по эксплуатации. Если у вас есть какие-либо сомнения, пожалуйста, свяжитесь с нашей компанией.

2. Назначение.

Электрический распылитель, отличающийся надежностью и удобством эксплуатации, подходит для применения в дезинфекции, дезинсекции и других видах распыления. Высокоскоростной двигатель создает вращающийся поток воздуха, выдавливающий жидкое распыляемое средство. Благодаря специальной форме форсунки и высокой скорости потока воздуха жидкость разбивается на мелкодисперсную аэрозоль и распыляется. Оборудование специально применяется для опрыскивания и распыления реагента в помещениях и безветренных открытых площадях. Его также можно использовать для общественной санитарии и дезинфекции объектов, таких как аэропорты, доки, гостиницы, рестораны, больницы, общественный транспорт, театры, торговые центры, в пищевой промышленности, в фармацевтических компаниях, животноводстве, дезинфекции и стерилизации в промышленности и здравоохранении, а также для профилактики респираторных заболеваний.

3. Правила безопасности:

3.1 Нельзя распылять высокотоксичные и неразбавленные растворы пестицидов, запрещенных пестицидов и специальных химикатов не предназначенных для распыления. Реагент должен соответствовать инструкциям по технике безопасности, предоставленным производителями растворов при обработке в сельском хозяйстве и других отраслях народного хозяйства.

3.2 По соображениям безопасности в химический резервуар (емкость) нельзя добавлять легковоспламеняющиеся и взрывоопасные, быстро испаряющиеся химикаты, такие как бензин, спирт, ацетон и другие. Нельзя добавлять сильно агрессивные жидкости, такие как раствор каустической соды, соляная кислота, что может стать причиной травмы, пожара или других серьезных инцидентов безопасности.

Внимание! Держите оборудование сухим, запрещается включать генератор влажными руками и управлять им, дабы избежать поражения электрическим током.

3.3 Внимательно смотрите на предупреждающие знаки, оператору необходимости начинать работу в средствах защиты и безопасности, такие как защитная одежда, перчатки, защитные очки и маски.

3.4 Оборудование может эксплуатироваться только оператором, который знаком с правилами эксплуатации оборудования, а также имеет знания о соответствующей технике безопасности.

Эксплуатация прибора строго запрещена:

3.4.1 Детям и пожилым людям.

3.4.2 Гражданам с психическими и аллергическими заболеваниями.

3.4.3 Лицам принимающим стимуляторы, наркотические средства, а также людям подверженным алкоголическим заболеваниям.

4. Подготовка к эксплуатации:

4.1 Подключите вилку кабеля питания к источнику питания. Включите переключатель питания, чтобы проверить двигатель, если он работает правильно, добавьте химическое вещество в бак с помощью воронки-фильтра, и затяните винтовую крышку бака.

4.2 Включение питания: включите переключатель питания (ВКЛ.), отрегулируйте объем распыления в соответствии с требованиями, а затем начните распылять.

4.3 Выключение питания: поднимите распылительную форсунку выше химического бака, выключите переключатель питания, удерживая 2-3 секунды. Цель состоит в том, чтобы позволить оставшейся жидкости в трубе стекать в бак и избежать повреждение двигателя остатками химических веществ. Затем, закройте регулировочный кран, чтобы предотвратить утечку химического вещества при добавлении жидкости в следующий раз.

4.4 Во время работы распылителя высокоскоростной поток газа вызовет нагрев сопла и трубы, это нормальное явление. Нельзя допускать перегрева оборудования, нормальный режим работы генератора 30 минут работы далее 20 минут отдыха (охлаждения).

5. Уход и техническое обслуживание.

5.1 Напряжение питания должно соответствовать требованиям прибора.

5.2 Не перегибайте силовой провод, не завязывайте узлом и не отрывайте его принудительно; не допускайте обрыва сердечника провода и разрыва цепи; избегайте касания острых предметов, чтобы не повредить слой изоляции кабеля.

5.3 Не допускайте перекручивания, избегайте прокола трубы металлическими или другими острыми предметами во избежании утечки.

5.4 Не включайте и не выключайте переключатель питания часто, избегайте повреждения переключателя и двигателя. При появлении постороннего звука во время работы двигателя немедленно выключите прибор, отключите питание и обратитесь к специалистам сервисного центра для диагностики неисправности или ремонта.

5.5 Если оборудование не используется в течение длительного времени в условиях высокой влажности, в жаркий или дождливый день, оно всегда должно предварительно включаться для прогрева, чтобы устранить влажность на металлических частях оборудования и предотвратить внутренние коррозионные повреждения.

5.6 Если вы не пользуетесь прибором в течение длительного времени, пожалуйста, храните его в сухом и прохладном месте, в недосыгаемости для детей, которые могут не понимать возможную опасность.

5.7 Держите прибор сухим, влажными руками запрещается управлять переключателем питания, чтобы избежать поражения электрическим током.

5.8 При добавлении химического вещества, избегайте перелива из бака, особое внимание уделяйте во время транспортировки. Если жидкость попала на внешние части оборудования, постарайтесь протереть влажной тряпкой и просушить оборудование, если на внешнюю часть попала агрессивная жидкость, её нужно быстро нейтрализовать специальным реагентом.

5.9 После распыления химикатов, пожалуйста, промойте внутреннее части оборудования водой. Если вы распыляете гербицид, добавьте моющее средство, чтобы полностью очистить его. Когда закончите распылять, распылитель должен быть чистым и храниться в сухом прохладном месте, чтобы предотвратить попадание прямых солнечных лучей и ускоренное старение пластика.

6. Технические характеристики.

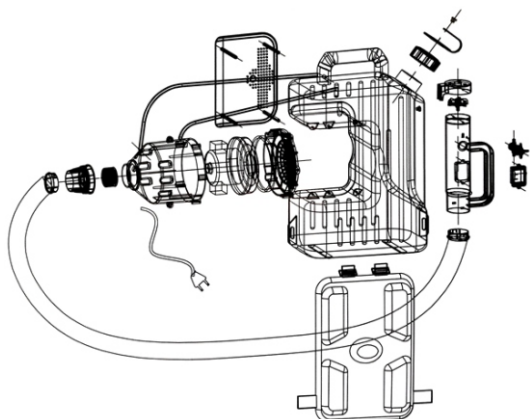
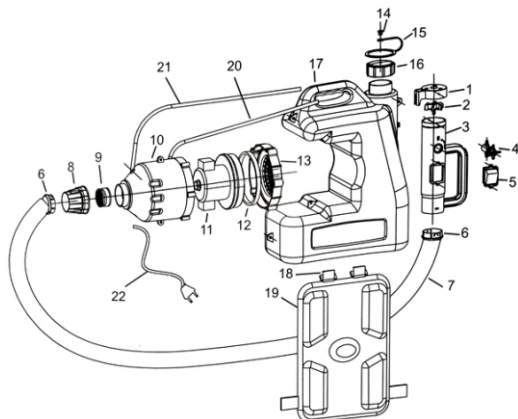
Наименование узла (детали)	Viena-GRT10
Ёмкость бака	10 литров
Габаритные размеры	47 x 19 x 48 см
Вес нетто	4,1 кг
Вес брутто	4,9 кг
Номинальное напряжение / частота	220V/50Hz-60Hz
Мощность двигателя	1400 Вт
Размер распыляемых частиц	20-50 мкм
Максимальный расход потока	750 мл / мин
Длина струи по горизонтали	5-6 м
Высота струи по вертикали	1,5-2 м

7. Неисправности, способы устранения.

Неисправность	Причина	Решение
Распылитель не работает.	<ol style="list-style-type: none"> 1. Вилка неисправна, перебит провод. 2. Неисправность переключателя питания. 3. Неисправности двигателя. 4. Износ щеток двигателя. 	<ol style="list-style-type: none"> 1. Проверьте вилку питания, розетку или шнур питания. 2. Проверьте или замените переключатель питания. 3. Проверьте и отремонтируйте двигатель. 4. Проверьте или замените моторные щетки.
Двигатель работает, но не распыляет.	<ol style="list-style-type: none"> 1. Химическая трубка загрязнилась или клапан заблокирован. 2. В химической трубке воздушная пробка или через надувной воздуховод не поступает воздух. 3. Химическая трубка перегнулась. 4. Воздуховод заблокирован. 	<ol style="list-style-type: none"> 1. Очистите или замените. 2. Проверьте и исправьте химическую трубку или надувную трубку бака. 3. Распрямите химическую трубку. 4. Очистите воздуховод воздухозаборника.
Прерывистое распыление, небольшие брызги.	<ol style="list-style-type: none"> 1. Химическая трубка загрязнилась. 2. Химическая трубочка перегнулась. 3. Химическая трубка повреждена. 	<ol style="list-style-type: none"> 1. Очистите химическую трубку. 2. Распрямите химическую трубку. 3. Замените химическую трубку.
Прибор издает при работе громкие звуки.	<ol style="list-style-type: none"> 1. Воздуховод заблокирован. 2. Поврежден подшипник двигателя или выпала угольная щетка. 	<ol style="list-style-type: none"> 1. Проверьте правильность установки воздуховода. 2. Отремонтируйте или замените двигатель.
Плохое распыление, сопло брызгает, капает.	<ol style="list-style-type: none"> 1. Регулировочный кран слишком затянут. 2. Воздуховод заблокирован. 	<ol style="list-style-type: none"> 1. Ослабьте регулировочный кран. 2. Очистите воздуховод. Проведите тех. обслуживание.
Температура распылителя слишком высокая.	<ol style="list-style-type: none"> 1. Длительная непрерывная работа. 2. Напряжение питания не соответствует. 3. Воздухозаборные или воздуховыпускные отверстия заблокированы. 4. Двигатель серьезно изношен. 	<ol style="list-style-type: none"> 1. Измените интервал работа-отдых. 2. Проверьте напряжение сети. 3. Проведите тех. обслуживание. 4. Обратитесь в сервисный центр.

8. Комплектация.

1. Сопло
2. Оправка сопла
3. Ручка
4. Регулировочный кран
5. Переключатель питания
6. Гайка воздуховода
7. Труба
8. Фиксатор воздуховодника
9. Уплотнительная шайба трубы
10. Крышка двигателя
11. Двигатель
12. Фиксирующее кольцо
13. Крышка двигателя
14. Скоба
15. Уплотнительное кольцо для защиты от протекания
16. Крышка бака
17. Бак
18. Лямки
19. Спинка из мягких подушечек
20. Воздухозаборник
21. Водовыпуск
22. Кабель питания
23. Воронка-фильтр



Материал бака

HDPE-полиэтилен высокой плотности

Производитель оставляет за собой право вносить изменения в конструкцию изделия и деталей, без предварительного уведомления.

9. Гарантийные обязательства.

Гарантийный срок 6 месяцев со дня продажи, гарантия не распространяется на механические повреждения.

С момента подписания Покупателем Гарантийного талона считается, что: вся необходимая и достоверная информация о купленном изделии и его потребительских свойствах в соответствии со ст. 10 Закона «О защите прав потребителей» предоставлена Покупателю в полном объеме;

Покупатель ознакомлен и согласен с условиями гарантийного обслуживания/особенностями эксплуатации купленного изделия;

Покупатель претензий к внешнему виду/комплектности/купленного изделия не имеет.

Покупатель: _____

Подпись: _____

Дата продажи: _____

Фирма-продавец: _____

Импортер:

ООО «Сантех-заказ», Россия, 117437, г. Москва, ул. Арцимовича, 4, офис 113.

Почтовый адрес: 610016, Кировская обл, г. Киров, ул. Metallургов, 8, т. /8332/ 58-58-58.

Изготовитель:

«Rongchen (Zhejiang) Trade Co., Ltd.» Houshi Road, Beicheng street, Huangyan district, Taizhou, Zhejiang, Китай.

Адрес сервисного центра:

Россия, Кировская обл., г. Киров, ул. Metallургов, 8, т. /8332/ 220-320.

