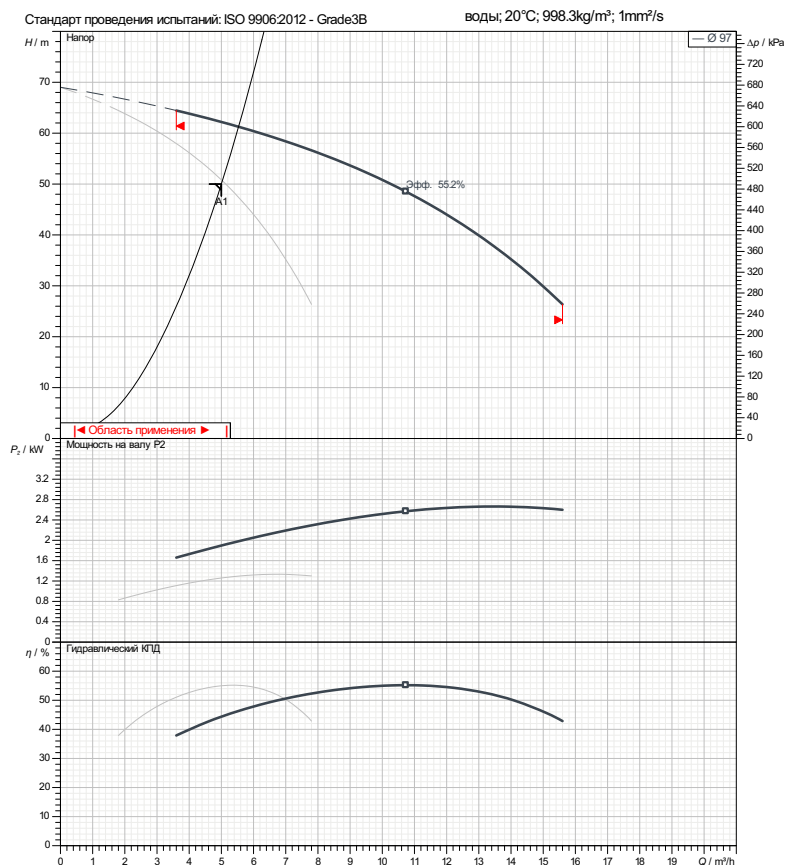


Насосная установка водоснабжения HPD-S 2 MATRIX 18-4T/3

Максимальная производительность 54 м³/ч
Максимальный напор 44 м.в.ст.



Гидравлические данные (Рабочая точка)

Производительность	20 м ³ /ч
Напор	30 м
Мощность на валу P2	2.25 kW

Данные продукта HPD-S 2 MATRIX 5-6T/1.3

Управление	с частотным преобразователем
Число насосов	2 (1раб+1рез./пиковый)
Мах. рабочее давление	1 МПа
Входное давление макс.	0.6 МПа
Темп. перекач. жидкости	3...70 °C
Макс. Температура окр. Среды	40 °C
Класс защиты электродвигателя	Ip55
Класс защиты прибора упр.	Ip55
Мембранный напорный бак	да
Защита от сухого хода	да

Данные мотора

Класс эффективности мотора	IE3
Подключение к сети	3~ 400 V / 50 Hz
Допустимый перепад напряж.	+/-10 %
Номинальная частота вращения	2850 1/min
Ном. Мощность P2	3 kW
Номинальный ток	6.4 A
Класс нагревостойкости изоляции	F

Присоединительные размеры

Патрубок на стороне всас.	DN65, PN 10
Патрубок на напорн. стороне	DN65, PN 10

Материалы

Корпус насоса	AISI 304
Рабочее колесо	AISI 304
Вал	AISI 304
Уплотнение вала	Ceramic/Carbon/EPDM
Материал уплотнения	EPDM

Данные для заказа

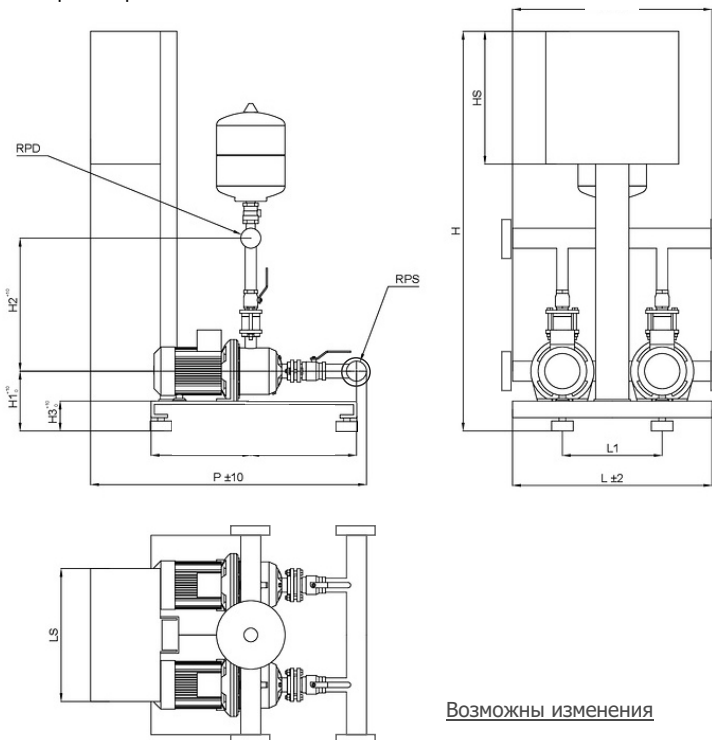
Вес, прим.	200 kg
Артикул позиции	100483

Размеры , мм

H	1550	L	820
H1	250	L1	650
H2	400	LS	650
HS	800	P	1100

DNs	DN65, PN 10
DNd	DN65, PN 10

Потери на фитингах и клапанах не включены



Возможны изменения